

## LiberoPro Wok Induction Mono

REPÈRE # \_\_\_\_\_  
MODELE # \_\_\_\_\_  
NOM # \_\_\_\_\_  
SIS # \_\_\_\_\_  
AIA # \_\_\_\_\_



### Caractéristiques principales

- Module de cuisson à poser, Prêt à brancher
- Interface utilisateur bicolore (blanche et rouge) pour une meilleure lisibilité
- Transfert rapide de chaleur directement dans la casserole, pas de dispersion de chaleur dans l'environnement.
- Détection automatique de la casserole pour transférer l'énergie uniquement si une casserole est présente.
- Écran tactile en verre sur le dessus pour une visibilité maximale.
- Niveau de puissance réglable de 1 à 10.
- Fonction minuterie qui permet de désactiver automatiquement les zones de cuisson à la fin du temps programmé.
- Wok avec surface en vitre céramique résistant aux chocs, pour conjuguer durabilité et nettoyage facile.
- Autodiagnostic: un code d'erreur s'affiche (Exxx) en cas de dysfonctionnement.
- Compatible avec la fonction LiberoPro Duo pour une régulation automatique de la vitesse de ventilation du comptoir mobile LiberoPro Point en fonction de l'intensité de cuisson

### Construction

- Chassis unique en acier inoxydable AISI 304, 2 mm d'épaisseur
- Cuvette wok à induction de 6 mm d'épaisseur
- Filtres à air (sous le module de cuisson) faciles à nettoyer et à retirer pour un nettoyage mensuel.
- Câble et prise inclus (longueur 1,2m)
- Protection contre l'eau IPx4.

### TIT\_Sustainability

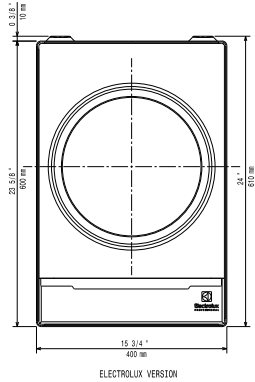
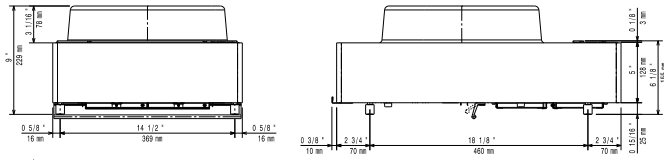
- [NOT TRANSLATED]



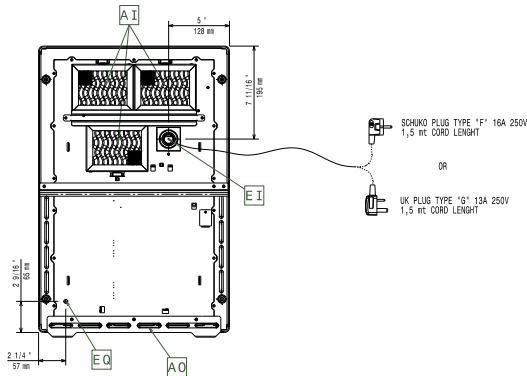
### Accessoires en option

- Casserole Wok à induction avec poignée inox (diam. 350mm) PNC 653595
- Casserole Wok acier à induction, diam. 360 mm, Haut. 105, poignée bois PNC 910613
- Casserole Wok inox à induction, diam. 360 mm PNC 911587
- Couvercle inox pour casserole Wok, diam. 360 mm PNC 911588

APPROBATION: \_\_\_\_\_

**Dessus**

**Côté**


EI = Connexion électrique  
 EO = Sortie électrique

**Other**

**Électrique**

<b>Voltage :</b>	
600881 (E1HCCEOMCS)	220-240 V/1N ph/50-60 Hz
<b>Total Watts :</b>	3.5 kW
<b>Type de prise</b>	CE-SCHUKO
<b>Ampérage minimum :</b>	16A

**Informations générales**

<b>Largeur extérieure</b>	400 mm
<b>Profondeur extérieure</b>	600 mm
<b>Hauteur extérieure</b>	229 mm
<b>Poids net :</b>	21 kg
<b>Top area width:</b>	400 mm
<b>Top area depth:</b>	397 mm